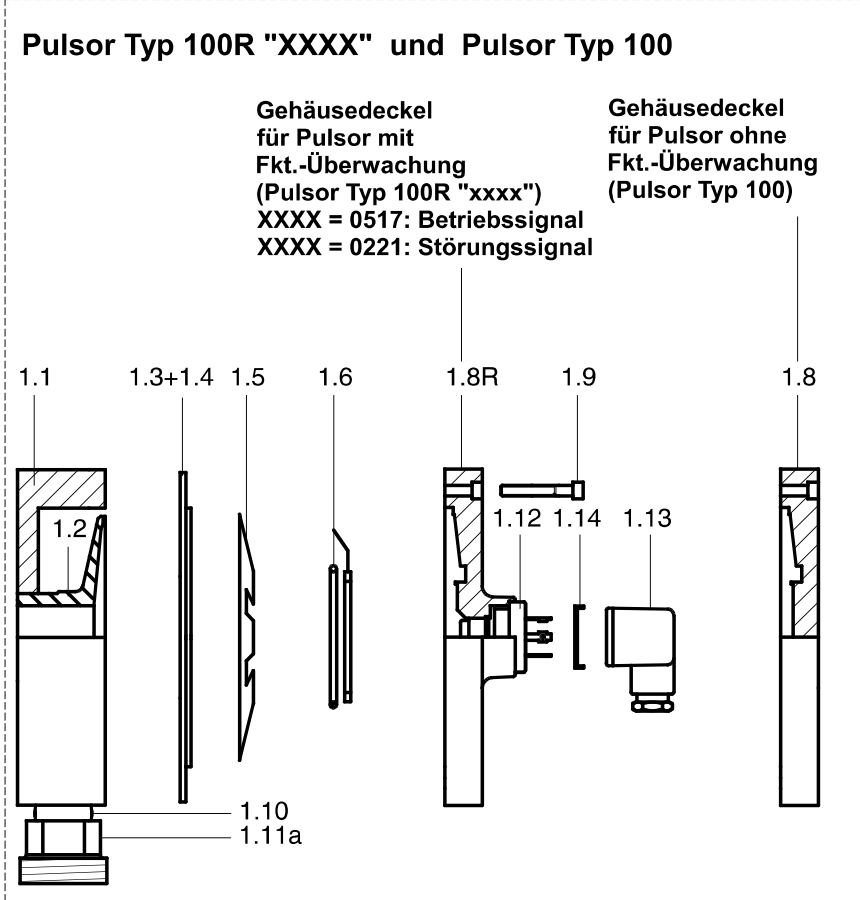
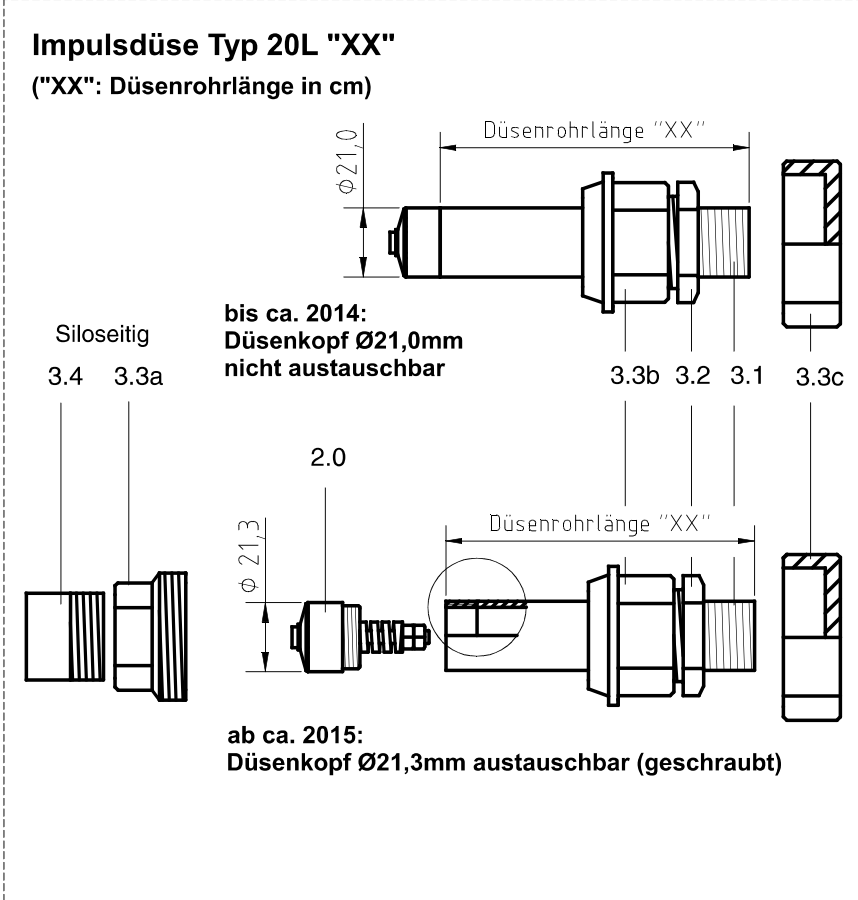


# Teiledarstellung und Ersatzteilliste: Pulsor Typ 100 mit Impulsdüse



| Impulsdüse Typ 20 L "XX" |   |
|--------------------------|---|
| 100-2.0 *                | Düsenkopf, 1.4112   |
| 100-3.1+3.2              | Düsenrohr 1/2" (3.1) mit Reduzierstück (3.2), Länge "XX" (s.u.), 1.4571 |
| 100-3.3a                 | Verschraubung 3/4", Einschraubteil, 1.4404                              |
| 100-3.3b                 | Verschraubung 3/4", Einlegeteil, 1.4404                                 |
| 100-3.3c                 | Verschraubung 3/4", Überwurf-Mutter, 1.4404                             |
| 100-3.4                  | Anschweißnippel, R3/4"  |
|                          | XX= 90mm => Typ 20L09   |
|                          | XX=100mm => Typ 20L10   |
|                          | XX=110mm => Typ 20L11   |
|                          | XX=120mm => Typ 20L12   |
|                          | XX=130mm => Typ 20L13   |
|                          | XX=140mm => Typ 20L14   |
|                          | XX=160mm => Typ 20L16   |
|                          | XX=180mm => Typ 20L18   |
| * Verschleißteile        |   |

| Pulsor Typ 100R und Typ 100 |   |
|-----------------------------|---|
| 100-1.1+1.2                 | Gehäuse-Unterteil mit Teller, AlCuMgPb/AlZnSiCu, Ø110         |
| 100-1.3+1.4 *               | Dichtmembrane mit Ventilscheibe, CR-PA /1.4021, Ø110 / Ø78    |
| 100-1.5 *                   | Tellerfeder, 51CrV4   |
| 100-1.6 *                   | Federsitzringe, 51CrV4  |
| 100-1.8                     | Gehäuse-Deckel, AlCuMgPb                                      |
| 100-1.8R+1.12               | Gehäuse-Deckel (1.8R) mit Sensor (1.12) Nr. 0517 od. Nr. 0221 |
| 100-1.9                     | Innensechskant-Schraube, 1.4301                               |
| 100-1.10                    | Rohrdoppelnippel, 1.4571                                      |
| 100-1.11a                   | Verschraubung 1/2", Einschraubteil, 1.4404                    |
| 100-1.13                    | Winkelstecker   |
| 100-1.14                    | Dichtung  |
| * Verschleißteile           |   |